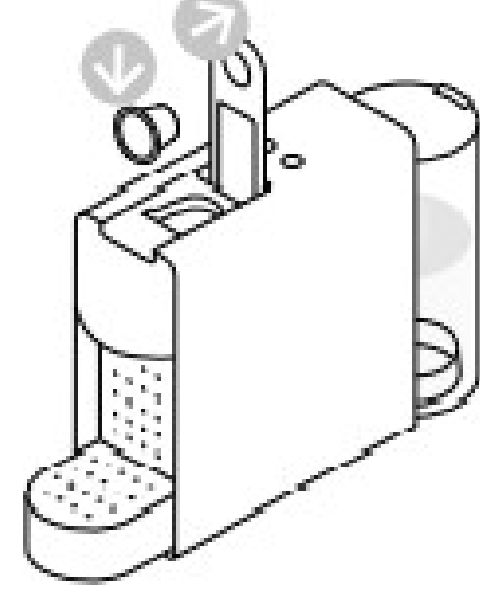
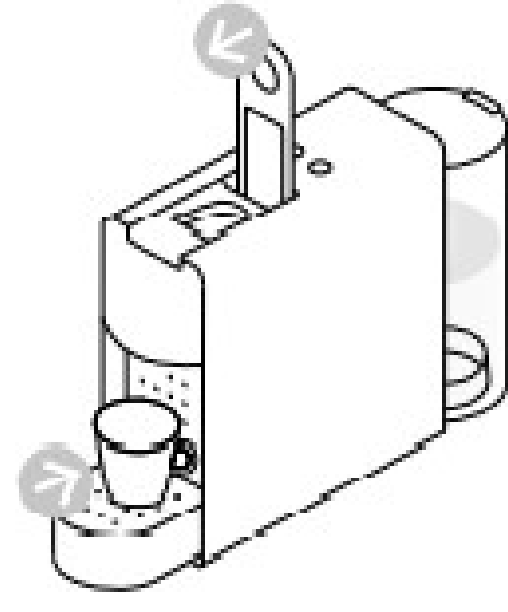


# Nespresso Kahve Makinası Kullanım Kılavuzu

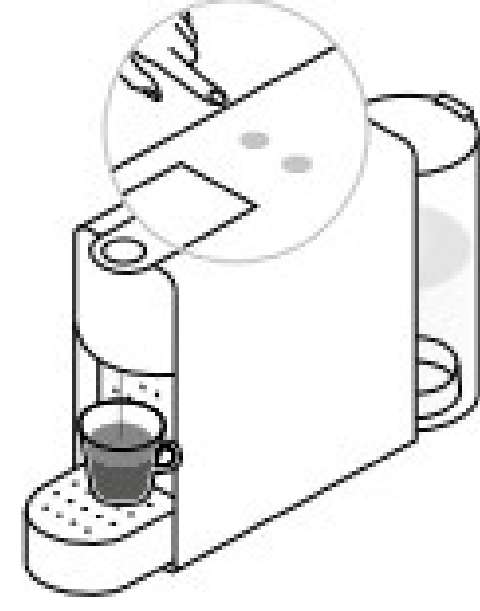
- Makineyi açmak için Espresso veya Lungo düğmesine basın.  
**Yanıp Sönen Işıklar:** Isınıyor (25 saniye)  
**Sabit Işıklar:** Hazır



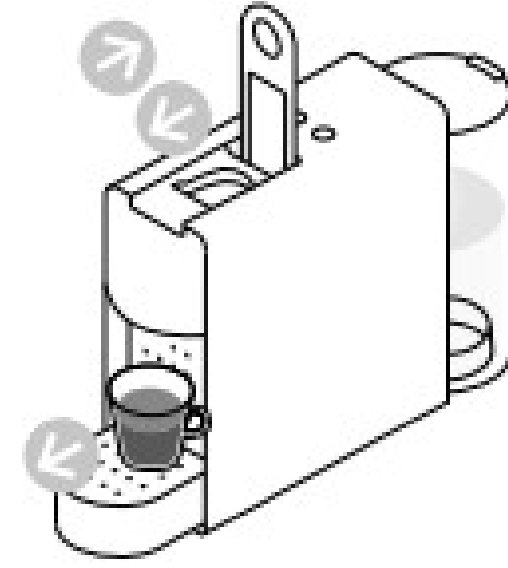
- Kolu tamamen kaldırın ve kapsülü yerleştirin. Kolu kapatın ve kahve çıkışının altına bir fincan yerleştirin.
- Çalıştırma sırasında kolu asla kaldırmayın ve cihazı çalıştırırken olası zararlardan kaçınmak için güvenlik önlemlerine bakın.
- Isınma sırasında, yanıp sönerken her iki kahve düğmesine de basabilirsiniz. Makine hazır olduğunda kahve otomatik olarak akacaktır.



- Başlatmak için Espresso (40 ml) veya Lungo (110 ml) düğmesine basın. Kahve akışı, hazırlık tamamlandığında otomatik olarak duracaktır.
- Kahve akışını durdurmak veya kahvenizi doldurmak için tekrar basın.



- Kahve akışı tamamlandığında bardağı alabilirsiniz.
- Kullanılmış kapsülü, kullanılmış kapsül kabına çıkarmak için kolu tamamen kaldırın. Kapsül kaba düştüğünde kolu tekrar indirebilirsiniz.



GÜMRÜK